



Μονοβάθμιοι καυστήρες πετρελαίου, σώμα από αλουμίνιο, προστατευτικό ηχομονωτικό κάλυμμα και ρυθμιζόμενη κεφαλή καύσης που εξασφαλίζει υψηλές αποδόσεις και σταθερότητα φλόγας.

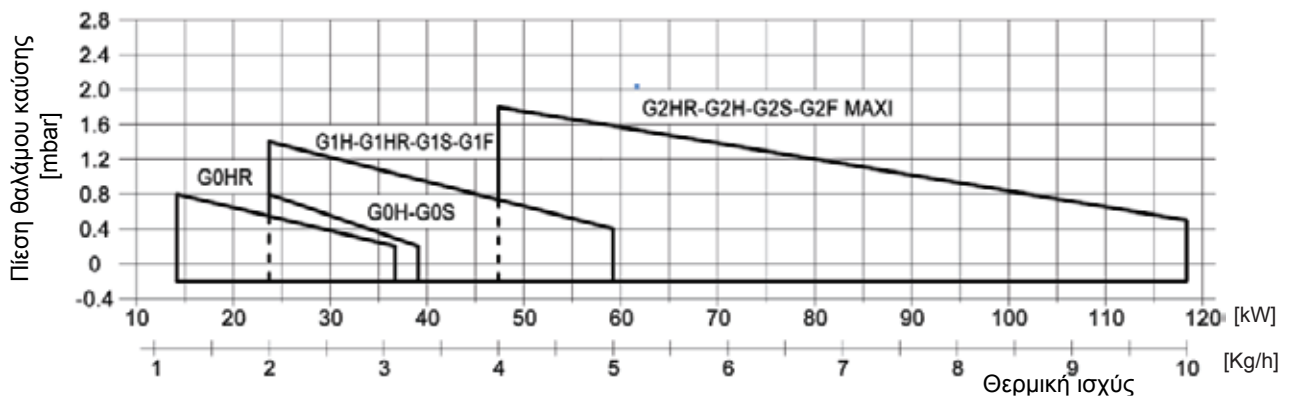
Οι συμπαιγείς διαστάσεις του καυστήρα και η διάταξη των διαφόρων εξαρτημάτων του εξασφαλίζουν εύκολη πρόσβαση για εργασίες ρύθμισης & συντήρησης.

Στα μοντέλα H υπάρχει υδραυλικό τάμπερ αέρα. Τα μοντέλα R διαθέτουν προθερμαντήρα με έλεγχο θερμοκρασίας για ομαλές και σίγουρες εναύσεις ακόμη και σε χαμηλές θερμοκρασίες. Συνοδεύονται από επταπολική πρίζα/φίς, φλάντζα και φλάντζα προσαρμογής για τη στερέωση σε λέβητα.

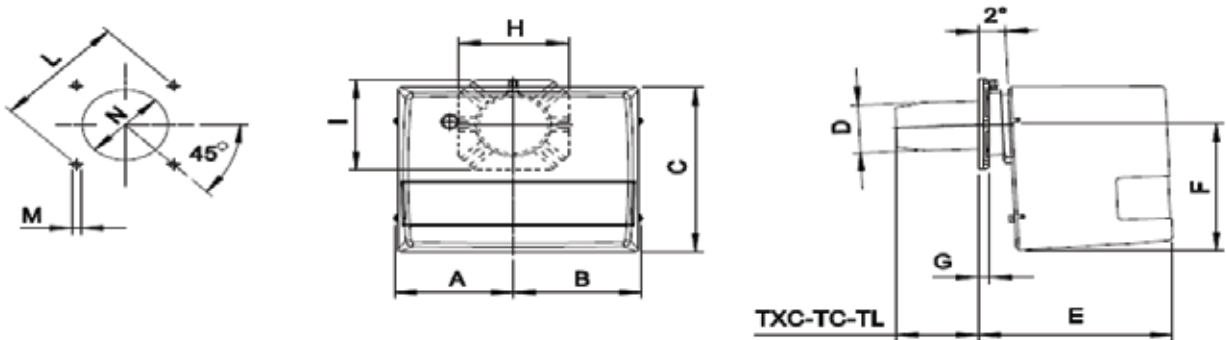
ΤΕΧΝΙΚΑ ΧΑΡΑΚΤΗΡΙΣΤΙΚΑ

ΜΟΝΤΕΛΟ		G 0SR G 0HR	G 0S G 0H	G 1HR	G 1S G 1H	G 2S MAXI G 2H MAXI
Παροχή	kg/h	1.2-3.1	2.0-3.3	2.0-5.0	2.0-5.0	4-9.8
Θερμική ισχύς min-max	Mcal/h	12.2-31.6	20.4-33.7	20.4-51	20.4-51	40.8-99.9
Θερμική ισχύς min-max	kW	14.2-36.7	23.7-39.1	23.7-59.2	23.7-59.2	47.3-116
Ονομαστική ηλεκτρική ισχύς	W	190	120	220	130	140
Ισχύς ανεμιστήρα	W	90	90	100	100	100
Προθερμαντήρας	W	30-110	-	30-110	-	-
Ηλεκτρική τροφοδοσία	μονοφασική 230V (-15% +10%) - 50Hz					
Καύσιμο	ΠΕΤΡΕΛΑΙΟ 1.5°E στους 20°C = 6.2 Cst = 35 sec Redwood N°1					
Βάρος καυστήρα	kg	9	9	10	10	10

ΠΕΔΙΟ ΛΕΙΤΟΥΡΓΙΑΣ: Θερμική ισχύς - Πίεση θαλάμου καύσης



ΟΛΙΚΕΣ ΔΙΑΣΤΑΣΕΙΣ (mm)



* Προτεινόμενες διαστάσεις σύνδεσης μεταξύ καυστήρα και λέβητα

ΜΟΝΤΕΛΟ	A	B	C	ØD	E	F	G	H	I	L		M	N			TC	TL	
										min	max		min	*	max			
G 0... 2001	137	137	240	80	223	169	15	150	150	130	150	170	M8	90	110	130	112	152
G 1... 2001	157	170	275	80	265	210	15	150	150	130	150	170	M8	90	110	130	112	152
G 2... MAXI	157	170	275	90	265	210	15	150	150	130	150	170	M8	100	110	130	107	147